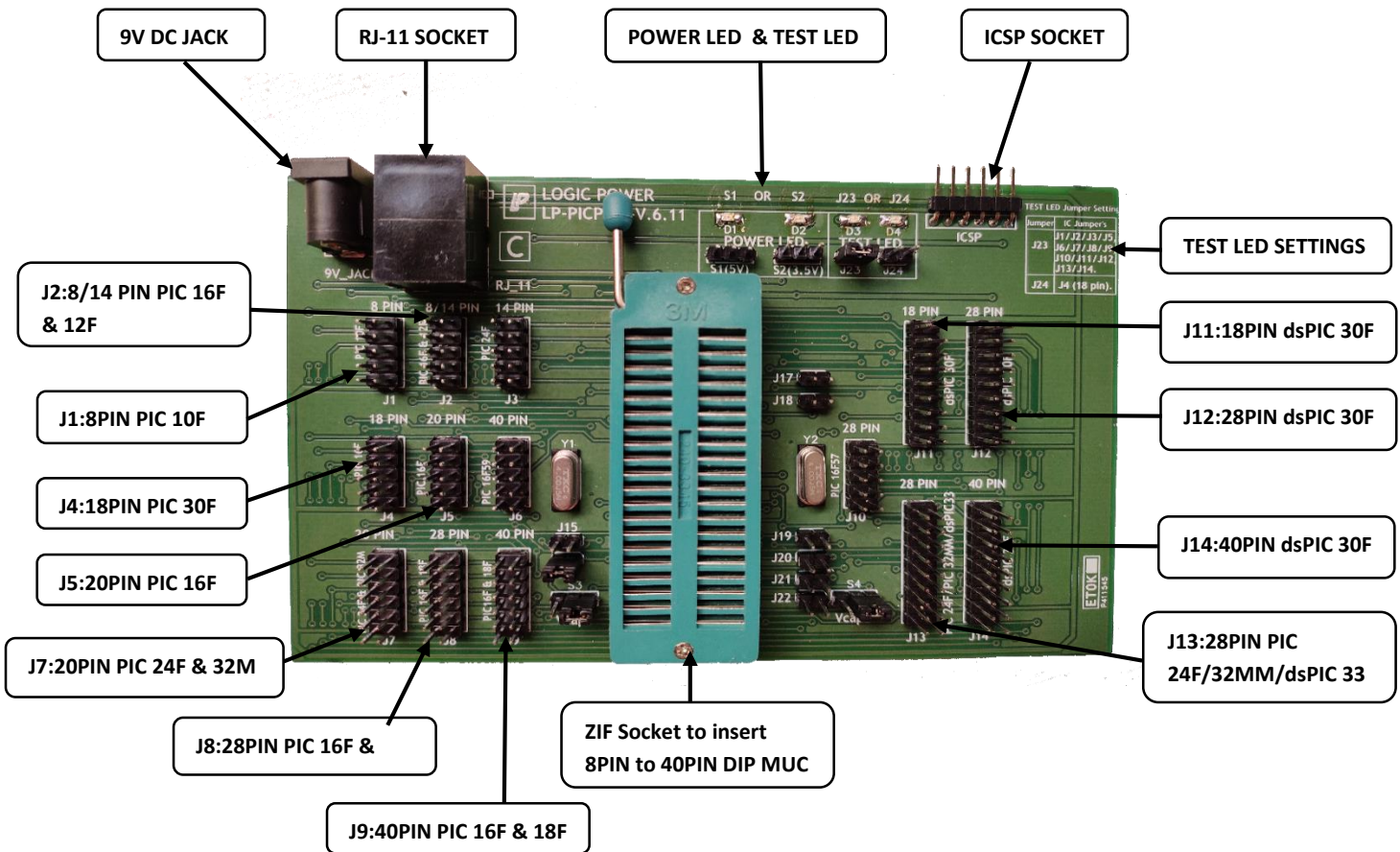


# TOOL GUIDE



# TOOL GUIDE

